

PD 8 Tavolo per solai e impalcatura a torre

L'affidabile sistema di impalcature di sostegno

I tavoli sono movimentati tramite i carrelli con verricello a cremagliera.

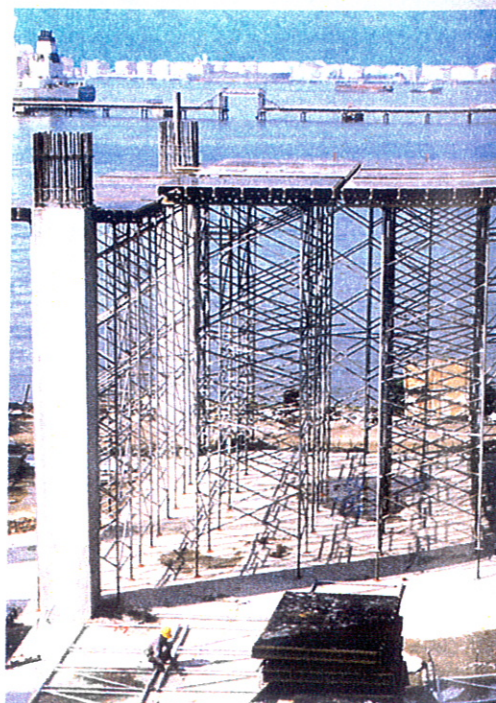
■ PD 8: tavolo per solai

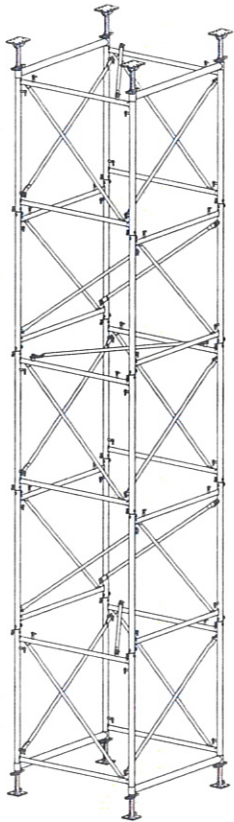
I tavoli PD 8 sono convenienti soprattutto quando si devono realizzare unità di cassaforma a grande superficie e solai con elevate altezze d'interpiano. PD 8 è in grado di adattarsi alle più svariate esigenze specifiche del processo costruttivo e di supportare carichi elevati.

Il tavolo per solai PD 8 e l'impalcatura a torre sono omologati, quindi esenti dall'obbligo della relazione tecnica e di calcolo per ogni configurazione definita nell'omologazione.

Omologazione

Tavoli PD 8 alti 10,50 m, per la realizzazione dei solai di un capannone.





■ **PD 8: impalcatura a torre di sostegno**

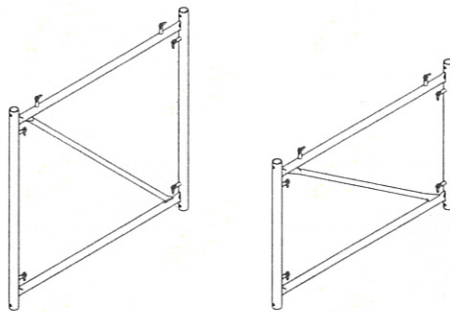
L'impalcatura a torre di sostegno PD 8 è idonea a supportare carichi fino a 62 kN/montante con un'altezza massima pari a 21,30 m.

Per l'impalcatura a torre si utilizzano gli stessi componenti impiegati per configurare il tavolo; essa può essere assemblata in orizzontale su un piano d'appoggio calpestabile.

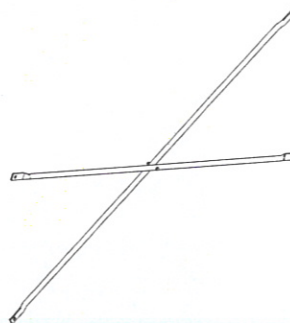
Cancelleria di Berlino: impalcature a torre PD 8 alte fino a 18,00 m, utilizzate come sottostruttura di una cassaforma.



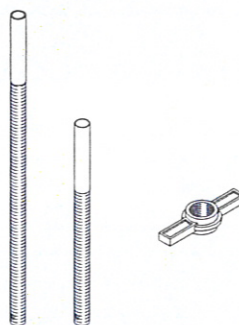
	Peso kg	Art. n°
Telaio R 150, zinc.	32,60	018510
Telaio R 110, zinc.	27,20	018520



Diagonale incrociata DK, zinc.			
DK 150	7,71	018160	
DK 200	9,31	018170	
DK 250	11,30	018180	
DK 300	13,30	018190	
DK 350	15,10	018200	



Albero filettato PD 8 L = 750/400, zinc.	4,40	018120
Albero filettato PD 8 L = 1160/800, zinc.	6,82	018030
Ghiera di regolazione PD 8, zinc.	0,80	018270



Piastra di testa PD 8	3,77	018040
-----------------------	------	--------



Piastra di base PD 8	1,77	018070
----------------------	------	--------

